

مفتول ذوبی توپودری گوگرد

KJCW-90 Sulfur Cored Cored Wire

آنالیز شیمیایی (درصد وزنی)

S	Moisture (H ₂ O)	Acidity (as H ₂ SO ₄)
98% Min	0.5% Max	0.07% Max

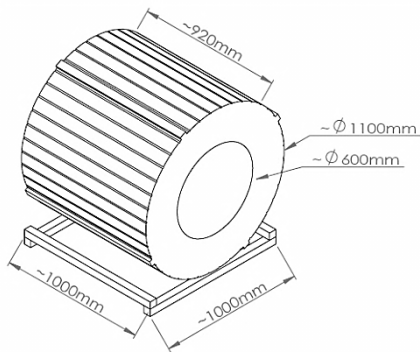
بسته بندی

بر روی بسکت فلزی با بسته بندی های عمودی و افقی

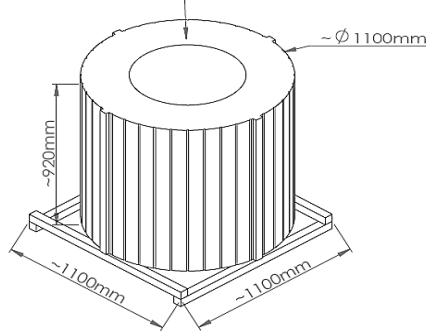
وضعیت ابعادی

Average Powder Density	210±10gr/m
Strip Steel Thickness	0.4±0.03 mm
Total Wire Weight	1300±100 kg
Wire Diameter	13.2±0.2 mm
Powder Size	0 – 2 mm
Type of Axis	Horizontal or Vertical
Type of Ring	Oval
Wire Length	3400±100 m

Horizontal



Vertical- ϕ 600mm



oval

